

UTP7310S-PSD, UTP7310S-PSB 工业级 10 口全千兆 PoE 二层管理型交换机 快速安装指南

装箱清单

开箱后, 请核对装箱清单, 检查包装中的配件是否完整。如有遗漏, 请尽快联系您的供应商。

配件	数量
交换机	1 台
安装配件	1 套
快速安装指南	1 份

产品介绍

该系列产品是工业级 10 口全千兆 PoE 二层管理型交换机。

该系列交换机可提供 8 个千兆以太网 RJ-45 端口, 2 个 1G/2.5G SFP 端口。UTP7310S-PSB 所有 RJ-45 下联端口均支持以太网供电 (PoE+), 每个端口可提供高达 30W 的功率, 符合 IEEE 802.3af/at 标准。

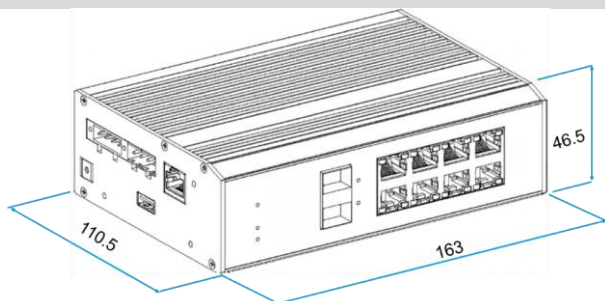
UTP7310S-PSD 所有 RJ-45 端口均支持以太网供电 (PoE), 其中 1~4 端口可提供高达 90W (PoE++) 的功率, 5~8 端口可提供 30W (PoE+) 的功率, 符合 IEEE 802.3af/at/bt 标准。

该系列交换机支持 PoE Watchdog, 当摄像机掉线时, 自动检测并重启摄像机, 支持 Q-PoE (Quick PoE) 技术, 交换机启动时即刻启动 PoE 供电, 无需等待交换机系统软件控制, 支持 P-PoE (Perpetual PoE) 技术, 交换机重启时 PoE 供电不中断, 迅速恢复网络。

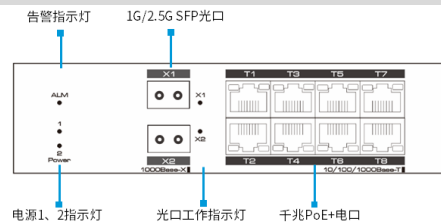
该系列交换机具有丰富的 L2 管理功能, 例如端口管理, 802.1Q VLAN, 802.1p QoS, SNMP 和 PoE 控制等。交换机可以通过 WEB 管理系统 (http/https)、CLI (telnet/ssh/console)、SNMP 轻松地对其进行管理。可广泛应用于照明、安防监控、企业园区等项目。

外观与尺寸

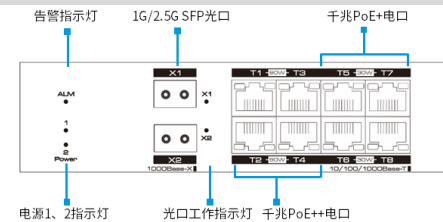
尺寸 (单位: mm)



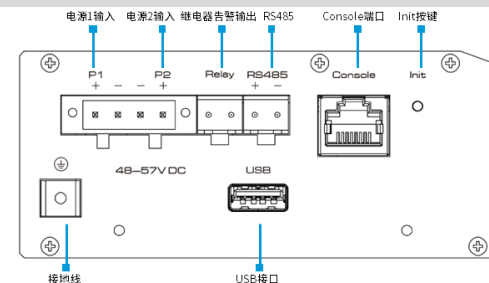
UTP7310S-PSB 前面板



UTP7310S-PSD 前面板



侧面板



指示灯

指示灯	状态	说明	
P1, P2	电源指示灯	红色	设备接通电源
	灭	设备断开电源	
X1~X2	光口指示灯	绿色	光口已连接
	灭	光口未连接	

Console 口

该交换机使用 RJ-45 端口作为 Console 口, 用作本地管理接口。进行管理配置时, 可使用 Sub-D9 转 RJ-45 线连接交换机的 Console 口和管理计算机的 COM 口。端口属性默认值:

端口属性	默认值
每秒位数	115200 bit/s
数据流控制	无
奇偶校验	无
停止位	1
数据位	8

复位按键

该复位按键支持两种操作模式:

短按: 交换机将重启, 且交换机配置参数为最近一次保存的配置参数。

长按 5s 以上: 交换机将恢复出厂默认配置。

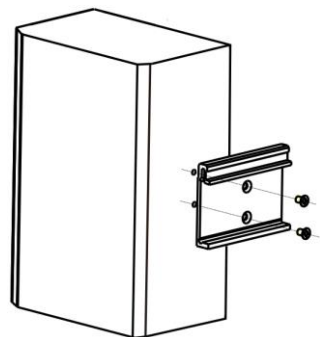
注意事项

- 确认接线无误后，请使用包装中自带的电源适配器或电源线接通电源，以免烧坏设备。
- 推荐使用优质通信线缆连接交换机与设备，以保证最佳传输性能。
- 为提高设备防护性能，建议安装设备时，先接地；拆除设备时，最后再拆地线；请勿在未安装接地导体时操作设备。
- 操作或维护交换机前，请仔细阅读本交换机用户手册，以免误操作造成设备损坏。

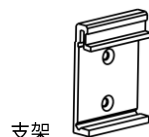
安装步骤

- 1) 安装前，请断开各信号源和设备的电源，带电安装可能损坏传输设备。
- 2) 该交换机支持导轨/壁挂/桌面式安装，用户可将交换机安装在导轨上，或放在干净、稳定、接地的工作台上。
导轨式安装步骤如下表所示：

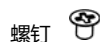
1) 将包装中的支架固定在交换机后面板。



配件

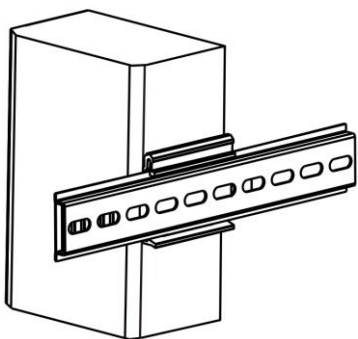


支架



螺钉

2) 将交换机安装导轨上。



- 3) 步骤2) 完成后，请使用优质通信线缆，连接交换机与设备。
- 4) 检查安装是否正确，各接线是否可靠，确认无误后，接通系统电源。
安装完成。

规格参数

项目	UTP7310S-PSB	UTP7310S-PSD
硬件规格		
以太网端口	8*10/100/1000BASE-T PoE+ RJ-45(Auto-MDI/MDI-X)	4*10/100/1000BASE-T PoE++ RJ-45(Auto-MDI/MDI-X) 4*10/100/1000BASE-T PoE+ RJ-45(Auto-MDI/MDI-X)
管理端口	2*1G/2.5GBASE-X SFP (默认为1G)	
管理端口	1* RJ-45 Console, 1* RS485, 1* 继电器告警端口	
串口	RS-485 信号: D+, D- 检验位: None, Even, Odd, Space, Mark 数据位: 5, 6, 7, 8bit 停止位: 1, 1.5, 2bit 波特率: 300~115200bps 负载能力: RS-485端支持32点轮询环境(可定制128点) 方向控制: RS-485采用数据流向自动控制技术	
USB 端口	USB3.0 (向下兼容USB2.0)	
复位按键	短按: 设备重启, 长按5s以上: 设备恢复出厂设置	
LED 灯	2* 电源指示灯, 1* 告警指示灯, 2* 千兆 SPF 口指示灯	
网线	Cat5 以上	
机器尺寸 (宽*深*高)	163mm*110.5mm*46.5mm	
设备净重	0.79kg	
输入电压	支持冗余电源, 电源1 (主): 48~57V DC, 电源2 (备): 48~57V DC	
功耗	≤250W (满载功耗, 含 PoE)	≤370W (满载功耗, 含 PoE)
安装方式	导轨/桌面/壁挂式	
材质	金属外壳	
交换属性		
交换方式	存储转发	
交换容量	26Gbps/无拥塞	
包转发率	19.34Mpps	
MAC 地址表	16k, 支持自主学习	
端口缓存	2MB	
巨型帧	9kB	
PoE		
设备类别	PoE 供电设备 (PSE)	
PoE 标准	IEEE 802.3af/at	IEEE 802.3af/at/bt
供电方式	末端跨接法	
供电线序	1/2 (+), 3/6 (-)	1~4 端口: 3/6/4/5 (+), 1/2/7/8 (-); 5~8 端口: 1/2 (+), 3/6 (-)
PoE 功率	单口最大功率 30W, 整机最大功率 240W	1~4 端口: 单口最大功率 90W, 5~8 端口: 单口最大功率 30W, 整机最大功率 360W
环境		
浪涌	电源端: 4kV, 数据端口: 6kV, 标准: IEC 61000-4-5	
静电防护	接触放电: 6kV, 空气放电: 8kV, 标准: IEC 61000-4-2	
工作环境	温度: -40°C~75°C, 湿度: 5%~95% (无凝结)	
存储环境	温度: -40°C~85°C, 湿度: 5%~95% (无凝结)	
认证		
认证	CE、FCC	

文档版本: V1.1, 更新日期: 2023 年 4 月 3 日。

由于产品版本升级或其他原因, 本文档内容会不定期进行更新。

除非另有约定, 本文档仅作为使用指导, 本文档中的所有陈述、信息和建议不构成任何明示或暗示的担保。